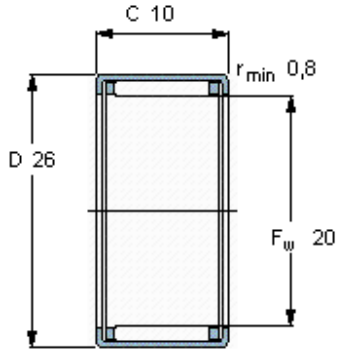


Jehlová ložiska, lisované pouzdro

Základní rozměry			Základní hodnoty zatížení		Hodnoty rychlosti		Označení
F _w	D	C	dynamické C	statické C ₀	Referenční rychlost	Omezující rychlost	
mm			kN		ot/min		-
20	26	10	6,16	8,5	12000	14000	HK 2010



Odpovídající příslušenství

IR vnitřní kroužek	-
LR vnitřní kroužek	-
Těsnění G	G 20x26x4
SD těsnění	SD 20x26x4